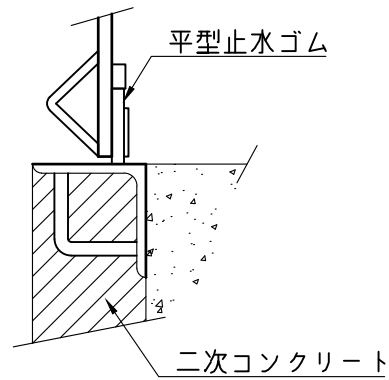


側部止水部詳細図



下部止水部詳細図

単位：mm

品番	A	D	H	J	L (標準寸法)		X
CS3S (T) -150	150	250	350	32	ご	400	ご
CS3S (T) -200	200	300				500	
CS3S (T) -250	250	350				600	
CS3S (T) -300	300	400				700	
CS3S (T) -350	350	450				800	
CS3S (T) -400	400	500				900	
CS3S (T) -450	450	550	500	36	指	1000	示
CS3S (T) -500	500	600				1100	
CS3S (T) -600	600	700				1300	
CS3S (T) -700	700	800				1500	
CS3S (T) -800	800	900				1700	
CS3S (T) -900	900	1000				1900	
CS3S (T) -1000	1000	1100			法	2100	法

据付

本体アンカーと溶接用アンカーを溶接固定後、  
二次コンクリート等で止水処理を施して下さい。

注意事項

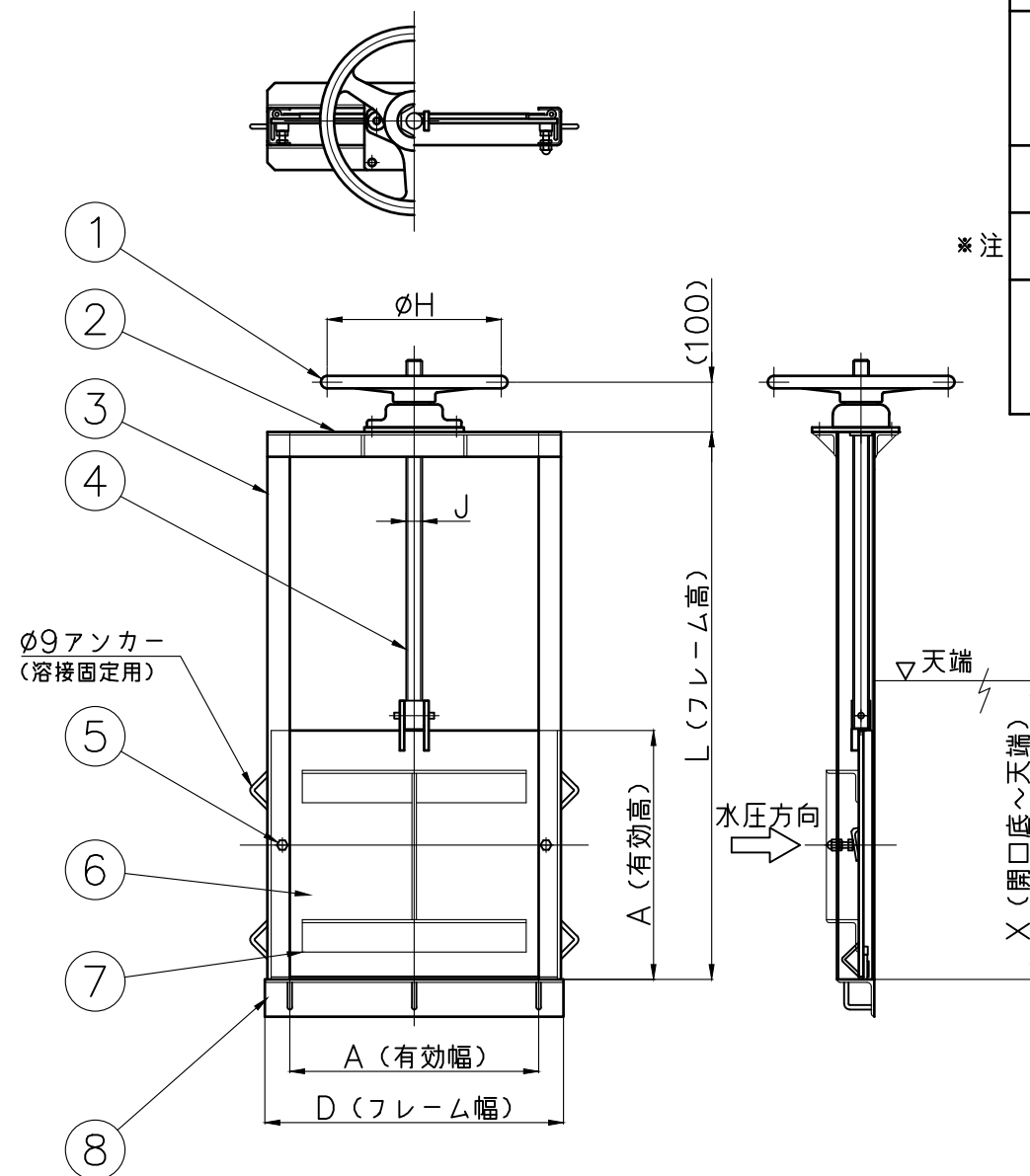
③ 側部フレームは、L ≥ 1801 のとき全てのサイズで PL6 とします。

⑦ 扉補強枠はサイズ 700 から付属します。

アンカー個数は、各寸法により付属数が決まります。

塗装

材質が SS400 の場合の塗装は、塩化ゴム系塗料 水色 (E69-70L) とします。



番号	名称	数量	材質		
1	ハンドル	1	A L		
2	上部フレーム	2	有効幅	150~449	L40x40x5
				450~599	L50x50x6
				600~899	L65x65x6
				900~1000	L75x75x6
3	側部フレーム	2	有効幅	150~599	PL4 又は PL4.5
				600~1000	PL6
4	スピンドル	1	SUS304		
5	クサビ	2	有効高	150~500	SUS304 C2700W
				501~1000	
6	扉体	1	SUS304 又は SS400		
7	扉補強枠	3	SUS304 又は SS400		
8	下部フレーム	1	有効幅	150~899	L75x75x6 又は [80x40x5 又は [75x40x5
				900~	
				1000	

材質：SUS304 (CS3S)  
又は、SS400 (CS3T)

投影法		尺度		寸法公差		品名	簡易スルースゲート (三方水密・溶接固定)	品番	
承認	検図	検図	設計	製図	製品部			型式	サイズ
					Hirate	図番	ZA105AI	CS3S CS3T	150~1000
					03/29	中部美化企業株式会社			